

特性 FEATURES :

- 遅延タイプ Time Lag Type
- ラジアルリード 筒形マイクロヒューズ Radial Lead Micro Fuse
- RoHS 適合品 RoHS-Compliant Products

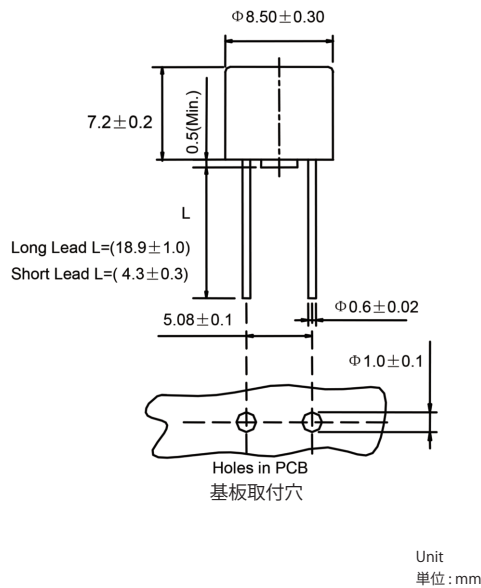
規格承認 APPROVALS :

- SEMKO 承認 [100mA-6.3A]
- UL 構成部品プログラム承認 UL Recognized (US/Canada)
- METI (PSE) 認可 [1-6.3A]
- VDE 承認 [1-6.3A]
- CCC 認証
- 韓国安全認証 Korea Certification



SRT SERIES

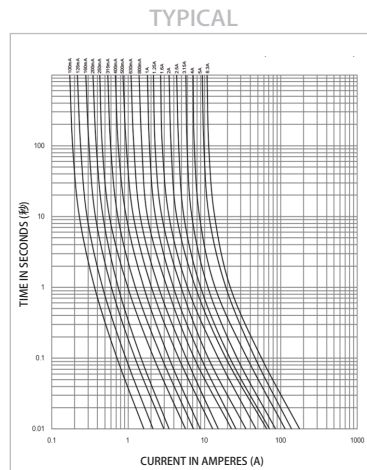
寸法 DIMENSIONS :



電気的特性 ELECTRICAL CHARACTERISTICS :

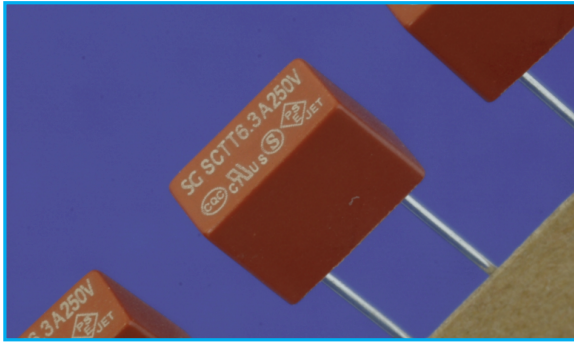
電流値 % of Ampere Rating	溶断時間 Opening Time
150%	1 時間 最小 hours Min.
210%	120 秒 最大 sec Max.
275%	400m秒 最小 sec Min. / 10 秒 最大 sec Max.
400%	150m秒 最小 sec Min. / 3 秒 最大 sec Max.
1000%	20m秒 最小 sec Min. / 150m 秒 最大 sec Max.

溶断曲線 AVERAGE TIME-CURRENT CURVES:



仕様 SPECIFICATIONS :

品名 Product Code	電流値 Ampere Rating	電圧値 AC Voltage Rating AC	最大電圧降下値 Voltage Drop Max (mV)	遮断容量 Breaking Capacity		I ² t 値 Typical Melting I ² t (A ² sec)
				IEC	METI	
SRT 100 mA	100 mA	250 V	350	35 A	-	0.02623
SRT 125 mA	125 mA	250 V	300	35 A	-	0.04499
SRT 160 mA	160 mA	250 V	280	35 A	-	0.08755
SRT 200 mA	200 mA	250 V	260	35 A	-	0.1181
SRT 250 mA	250 mA	250 V	240	35 A	-	0.2030
SRT 315 mA	315 mA	250 V	220	35 A	-	0.3597
SRT 400 mA	400 mA	250 V	200	35 A	-	0.6893
SRT 500 mA	500 mA	250 V	190	35 A	-	1.232
SRT 630 mA	630 mA	250 V	180	35 A	-	2.185
SRT 800 mA	800 mA	250 V	160	35 A	-	2.987
SRT 1 A	1 A	250 V	140	35 A	100 A	6.319
SRT 1.25 A	1.25 A	250 V	130	35 A	100 A	12.23
SRT 1.6 A	1.6 A	250 V	120	35 A	100 A	22.03
SRT 2 A	2 A	250 V	100	35 A	100 A	43.08
SRT 2.5 A	2.5 A	250 V	100	35 A	100 A	50.05
SRT 3.15 A	3.15 A	250 V	100	35 A	100 A	73.53
SRT 4 A	4 A	250 V	100	40 A	100 A	88.16
SRT 5 A	5 A	250 V	100	50 A	100 A	152.0
SRT 6.3 A	6.3 A	250 V	100	63 A	100 A	255.7



特性 FEATURES:

- 遅延タイプ
- ラジアルリード 角形マイクロヒューズ
- RoHS 適合品

Time Lag Type
Radial Lead Micro Fuse
RoHS-Compliant Products

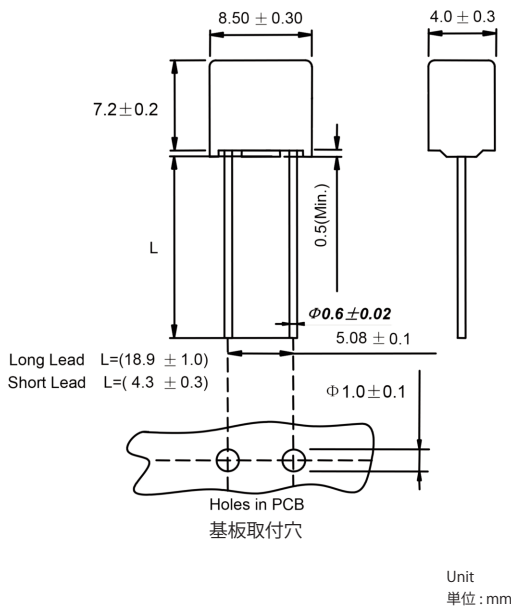
規格承認 APPROVALS:

- SEMKO 承認 [100mA-6.3A]
- UL 構成部品プログラム承認
- METI (PSE) 認可 [1-10A]
- CCC 認証 [100mA-10A]
- VDE 承認 [1-5A]
- UL Recognized (US/Canada)
- 韓国安全認証 Korea Certification [100mA-6.3A]



SCT SERIES

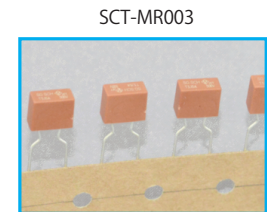
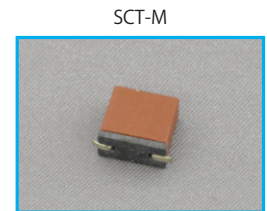
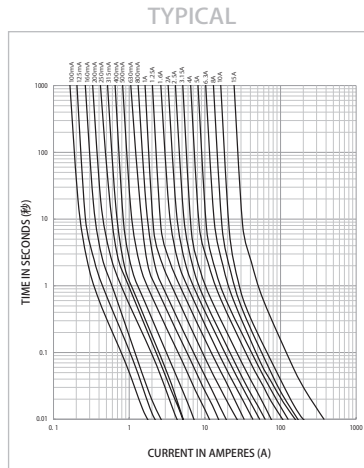
寸法 DIMENSIONS:



電気的特性 ELECTRICAL CHARACTERISTICS: IEC 100mA-6.3A/15A **

電流値 % of Ampere Rating	溶断時間 Opening Time
150%	1 時間 最小 hours Min.
210% **	120 秒 最大 sec Max.
275% **	400m秒 最小 sec Min. / 10 秒 最大 sec Max.
400%	150m秒 最小 sec Min. / 3 秒 最大 sec Max.
1000%	20m秒 最小 sec Min. / 150m 秒 最大 sec Max.

溶断曲線 AVERAGE TIME-CURRENT CURVES:



仕様 SPECIFICATIONS:

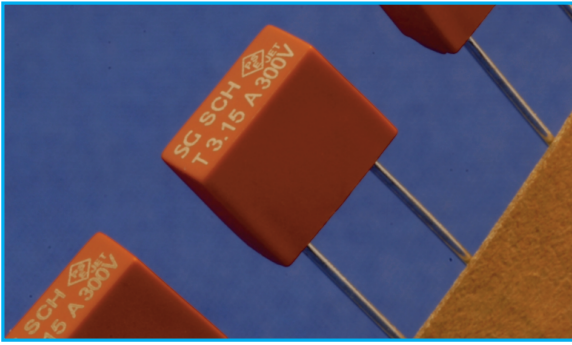
品名 Product Code	電流値 Ampere Rating	電圧値 AC * Voltage Rating AC *	最大電圧降下値 Voltage Drop Max (mV)	遮断容量 Breaking Capacity		I _t 値 Typical Melting I _t (A ² sec)
				IEC	METI	
SCT 100 mA	100 mA	250 V	350	35 A	-	0.02623
SCT 125 mA	125 mA	250 V	300	35 A	-	0.04499
SCT 160 mA	160 mA	250 V	280	35 A	-	0.08755
SCT 200 mA	200 mA	250 V	260	35 A	-	0.1181
SCT 250 mA	250 mA	250 V	240	35 A	-	0.2030
SCT 315 mA	315 mA	250 V	220	35 A	-	0.3597
SCT 400 mA	400 mA	250 V	200	35 A	-	0.6893
SCT 500 mA	500 mA	250 V	190	35 A	-	1.232
SCT 630 mA	630 mA	250 V	180	35 A	-	2.185
SCT 800 mA	800 mA	250 V	160	35 A	-	2.987
SCT 1 A	1 A	250 V	140	35 A	100 A	6.319
SCT 1.25 A	1.25 A	250 V	130	35 A	100 A	12.23
SCT 1.6 A	1.6 A	250 V	120	35 A	100 A	22.03
SCT 2 A	2 A	250 V	100	35 A	100 A	43.08
SCT 2.5 A	2.5 A	250 V	100	35 A	100 A	50.05
SCT 3.15 A	3.15 A	250 V	100	35 A	100 A	73.53
SCT 4 A	4 A	250 V	100	40 A	100 A	88.16
SCT 5 A	5 A	250 V	100	50 A	100 A	152.0
SCT 6.3 A	6.3 A	250 V	100	63 A	100 A	255.7
SCT 8 A	8 A	250 V	80	80 A	100 A	
SCT 10 A	10 A	250 V	75	100 A	100 A	
* SCT 15 A	15 A	250 V			100 A	

* UL DC 定格: 125VDC - UL Recognized; I.R. 63A (100mA - 6.3A) / 100A (8 - 15A)

* UL AC 定格: 250VAC - UL Recognized; I.R. 130A (100mA - 15A)

** 8-10A - 210% : 5分 (min.) Max.

275% : 1秒 (sec) Min. ~ 20秒 (sec) Max.



特性 FEATURES :

- ・遅延タイプ
- ・ラジアルリード 角形マイクロヒューズ
- ・RoHS 適合品

Time Lag Type
Radial Lead Micro Fuse
RoHS-Compliant Products

規格承認 APPROVALS :

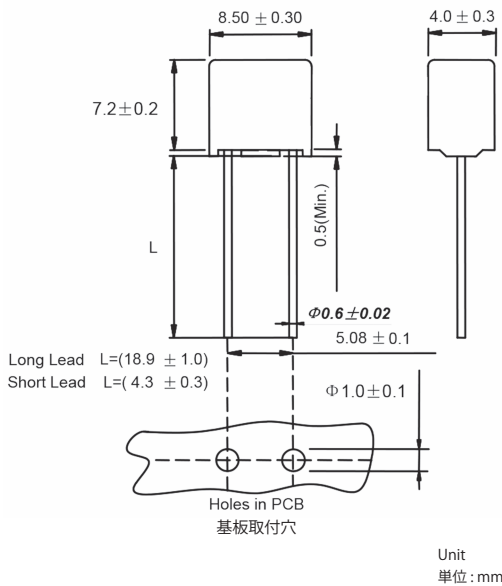
- ・METI (PSE) 認可 [SCH : 1A - 6.3A]
- ・UL 構成部品プログラム承認

UL Recognized (US/Canada)



SCH SERIES / SDT SERIES

寸法 DIMENSIONS :



電気的特性 ELECTRICAL CHARACTERISTICS :

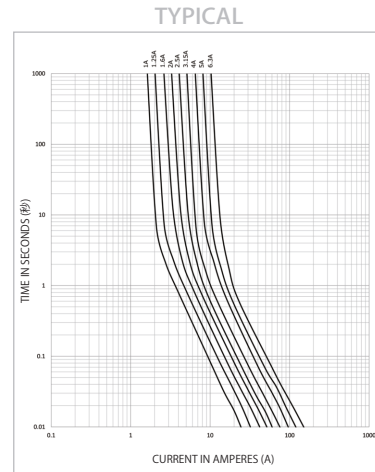
SCH :

電流値 % of Ampere Rating	溶断時間 Opening Time
150%	1 時間 最小 hours Min.
210%	120 秒 最大 sec Max.
275%	400m秒 最小 sec Min. / 10 秒 最大 sec Max.
400%	150m秒 最小 sec Min. / 3 秒 最大 sec Max.
1000%	20m秒 最小 sec Min. / 150m 秒 最大 sec Max.

SDT :

電流値 % of Ampere Rating	溶断時間 Opening Time
100%	4 時間 最小 hours Min.
200%	60 秒 最大 sec Max.

溶断曲線 AVERAGE TIME-CURRENT CURVES:



仕様 SPECIFICATIONS :

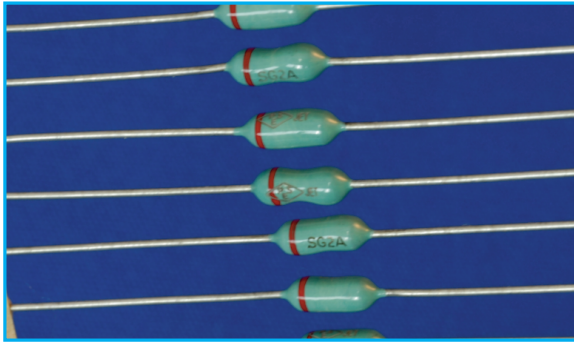
品名 Product Code	電流値 Ampere Rating	電圧値 Voltage Rating		最大電圧降下値 Voltage Drop Max (mV)	遮断容量 / 遮断定格 * Breaking Capacity / * Interrupting Rating	I _t 値 Typical Melting I _t (A ² sec)
		SCH	SDT			
SCH / SDT 1 A	1 A	300 VAC	250 VAC / 450 VDC	140	100 A	6.319
SCH / SDT 1.25 A	1.25 A	300 VAC	250 VAC / 450 VDC	130	100 A	12.23
SCH / SDT 1.6 A	1.6 A	300 VAC	250 VAC / 450 VDC	120	100 A	22.03
SCH / SDT 2 A	2 A	300 VAC	250 VAC / 450 VDC	100	100 A	43.08
SCH / SDT 2.5 A	2.5 A	300 VAC	250 VAC / 450 VDC	100	100 A	50.05
SCH / SDT 3.15 A	3.15 A	300 VAC	250 VAC / 450 VDC	100	100 A	73.53
SCH / SDT 4 A	4 A	300 VAC	250 VAC / 450 VDC	100	100 A	88.16
SCH / SDT 5 A	5 A	300 VAC	250 VAC / 450 VDC	100	100 A	152.0
SCH / SDT 6.3 A	6.3 A	300 VAC	250 VAC / 450 VDC	100	100 A	255.7

* SCH - UL Recognized I.R. at 300 VAC : 35 A (1A - 3.15A) / 63 A (4A - 6.3A)

* SDT - UL Recognized I.R. at 250 VAC : 130 A

注 NOTE:

- 7.5mmピッチのフォーミング/テーピング仕様もございます。詳しくは PICO 営業までお問い合わせ下さい。
Contact PICO sales for 7.5mm-pitch Forming in Tape and/or any detailed information.



特性 FEATURES :

- ・超小型リードタイプ マイクロヒューズ Axial Lead Micro Fuse
- ・普通溶断タイプ Fast-Acting (Normal Blow) Type
- ・RoHS 適合品 RoHS-Compliant Products

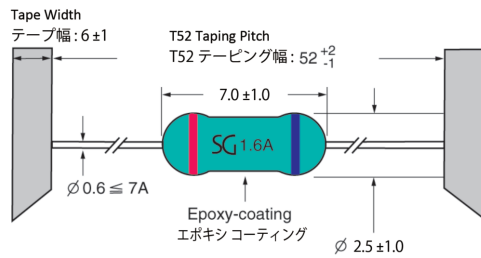
規格承認 APPROVALS :

- ・UL Listed 承認 [100mA-3A: 125V / 375mA-3A: 250V] UL Listed
- ・UL 構成部品プログラム承認 [3.15A-10A: 125V / 250V] UL Recognized
- ・CSA 構成部品プログラム承認 [100mA-10A: 125V / 250V] CSA Acceptance
- ・METI (PSE) 認可 [1A-5A: 125V]



20N SERIES

寸法 DIMENSIONS :



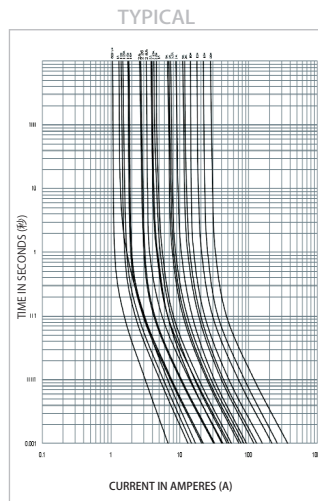
Refer to PICO for ≥ 8A Lead diameter
 * 8A以上のリード線径に関しましては
 ピコ株式会社までお問い合わせ下さい

Unit
 単位 : mm

電気的特性 ELECTRICAL CHARACTERISTICS :

電流値 % of Ampere Rating	溶断時間 Opening Time
100%	4 時間 最小 hours Min.
200%	60 秒 最大 sec Max.
300%	1 秒 最大 sec Max.

溶断曲線 AVERAGE TIME CURRENT CURVES :



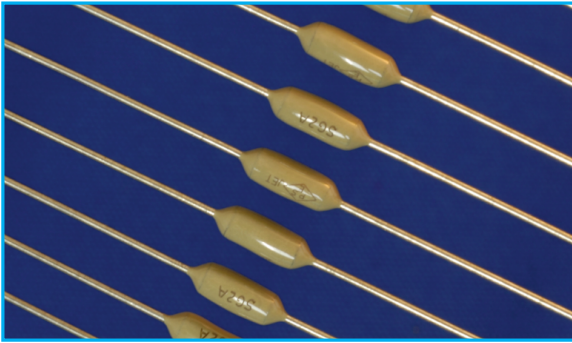
注 NOTE:

- ・FS 仕様 : アンペレーザーマーク
 マーキング例 : SG 1.25A
 Fuse : Ampere Laser Marking
- ・FSW 仕様 : 250V (375mA-5A)
- ・PS 仕様 : プロテクター仕様
 マーキング例 : SG 1250
 Protector : Ampere Numeric Laser Marking
- ・63mA~125mA, 12A 以上は特注品です
 Custom products
- ・下表の抵抗値および I²t 値は参考値です
- ・詳しくは PICO 営業担当まで
 お問い合わせ下さい。
 Please contact PICO Sales for details.

仕様 SPECIFICATIONS :

[参考値 Reference Only]

品名 Product Code	電流値 Ampere Rating	電圧 Voltage Rating	カラーバンド Color Coding		[代表値 Typ.] 抵抗値 [Ω] Resistance Value	I ² t 値 Typical Melting I ² t (A ² sec)
20N 0063	63 mA	125 V ac/dc	白	紫	12.8	TBA
20N 0080	80 mA	125 V ac/dc	赤	紫	TBA	TBA
20N 0100	100 mA	125 V ac/dc	茶	茶	3.88	TBA
20N 0125	125 mA	125 V ac/dc	銀	銀	4.54	0.0009489
20N 0200	200 mA	125 V ac/dc	赤	赤	1.90	0.002719
20N 0250	250 mA	125 V ac/dc	灰色	灰色	1.42	0.005643
20N 0315	315 mA	125 V ac/dc	白	白	1.02	0.009699
20N 0375	375 mA	125 V ac/dc / 250 V ac	黄	白	0.800	0.01937
20N 0400	400 mA	125 V ac/dc / 250 V ac	黄	黄	0.630	0.01841
20N 0500	500 mA	125 V ac/dc / 250 V ac	緑		0.450	0.03792
20N 0630	630 mA	125 V ac/dc / 250 V ac	青	青	0.420	0.04021
20N 0750	750 mA	125 V ac/dc / 250 V ac	紫		0.280	0.08122
20N 0800	800 mA	125 V ac/dc / 250 V ac	紫	紫	0.290	0.1002
20N 1000	1 A	125 V ac/dc / 250 V ac	黒		0.185	0.4457
20N 1250	1.25 A	125 V ac/dc / 250 V ac	金	金	0.145	0.3341
20N 1500	1.5 A	125 V ac/dc / 250 V ac	青		0.110	0.5409
20N 1600	1.6 A	125 V ac/dc / 250 V ac	青	赤	0.101	0.5568
20N 2000	2 A	125 V ac/dc / 250 V ac	赤		0.084	1.038
20N 2500	2.5 A	125 V ac/dc / 250 V ac	灰色		0.070	1.899
20N 3000	3 A	125 V ac/dc / 250 V ac	橙		0.052	2.851
20N 3150	3.15 A	125 V ac/dc / 250 V ac	白		0.024	2.049
20N 3500	3.5 A	125 V ac/dc / 250 V ac	橙	橙	0.021	2.704
20N 4000	4 A	125 V ac/dc / 250 V ac	黄		0.017	3.666
20N 5000	5 A	125 V ac/dc / 250 V ac	金		0.014	6.102
20N 7000	7 A	125 V ac/dc	銀		0.011	10.18
20N 8000	8 A	125 V ac/dc	銀	黒	0.009	16.21
20N 10K	10 A	125 V ac/dc	黒	黒	0.007	25.54



特性 FEATURES :

- 超小型リードタイプマイクロヒューズ Axial Lead Micro Fuse
- 遅延溶断タイプ Time Lag Type (Slow Blow)
- RoHS 適合品 RoHS-Compliant Products

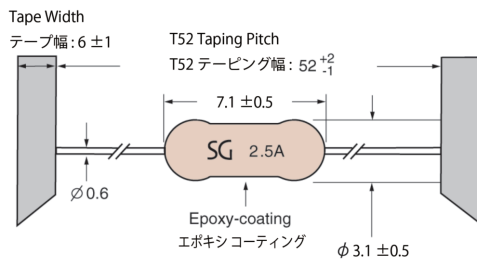
規格承認 APPROVALS :

- UL 構成部品プログラム承認 UL Recognized
- CSA 構成部品プログラム承認 CSA Acceptance
- METI (PSE) 認可 [1A-5A: 125V]



20T SERIES

寸法 DIMENSIONS :



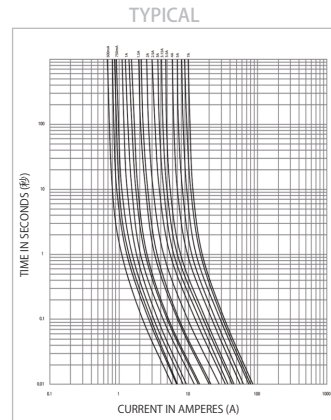
Unit
単位 : mm

電気的特性 ELECTRICAL CHARACTERISTICS :

電流値 % of Ampere Rating	溶断時間 Opening Time
100%	4 時間 最小 hours Min.
200%	1秒 最小 sec Min. / 60秒 最大 sec Max.
300%	* 0.2秒 最小 sec Min. / 3秒 最大 sec Max.
800%	** 0.02秒 最小 sec Min. / 0.1秒 最大 sec Max.

* 0.15 秒 最小 sec Min. : 100mA - 350mA
 ** 0.015 秒 最小 sec Min. : 100mA - 350mA

溶断曲線 AVERAGE TIME CURRENT CURVES :



仕様 SPECIFICATIONS :

[参考値 Reference Only]

品名 Product Code	電流値 Ampere Rating	電圧値 AC Voltage Rating AC	[代表値 Typ.] 抵抗値 [Ω] Resistance Value	I ² t 値 Typical Melting I ² t (A ² sec)
20T 0100 *	100 mA	125 V	TBA	TBA
20T 0125 *	125 mA	125 V	13.2	TBA
20T 0200 *	200 mA	125 V	2.60	TBA
20T 0315 *	315 mA	125 V	1.09	TBA
20T 0375	375 mA	125 V	0.770	0.1614
20T 0500	500 mA	125 V	0.481	0.3374
20T 0750	750 mA	125 V	0.210	0.7074
20T 1000	1 A	125 V	0.145	1.916
20T 1500	1.5 A	125 V	0.0755	3.982
20T 2000	2 A	125 V	0.0527	7.803
20T 2500	2.5 A	125 V	0.0430	11.95
20T 3000	3 A	125 V	0.0325	14.11
20T 3150	3.15 A	125 V	0.0400	18.62
20T 3500	3.5 A	125 V	0.0300	20.89
20T 4000	4 A	125 V	0.0240	31.89
20T 5000	5 A	125 V	0.0176	39.51
20T 7000	7 A	125 V	0.0120	72.91

* 100mA~315mA は特注品です

注 NOTE:

1. 定常動作電流 - 定格電流の75%以下でのご使用をお勧めします。これに加え、温度ディレイティングも考慮してください。
Operating Current - An operating current of 75% or less of rated current is recommended, with further derating required at elevated ambient temperature.
2. 詳しくは PICO 営業までお問い合わせ下さい Contact PICO sales for details.