



JDC



車載用ヒューズ

特性 : Features

耐久性に優れた 自動車用高電圧ヒューズ

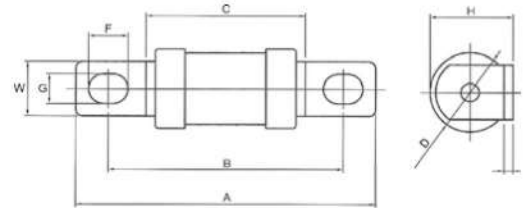
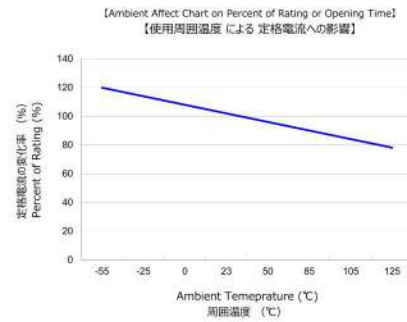
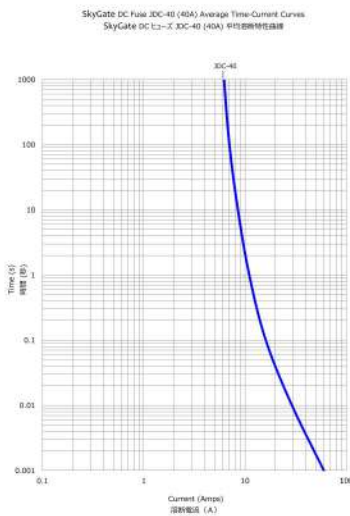
High voltage automotive fuses with Excellent durability properties

規格 : Standards

cULus 認可



JDC SERIES / EV FUSE



外形寸法 [代表値]		Outline Dimensions in mm [Nominal] (単位: mm)							
A	B	C	F	G	H	W	T	D	
66	52	35	8.5	6.5	18.5	12	2	φ17.5	

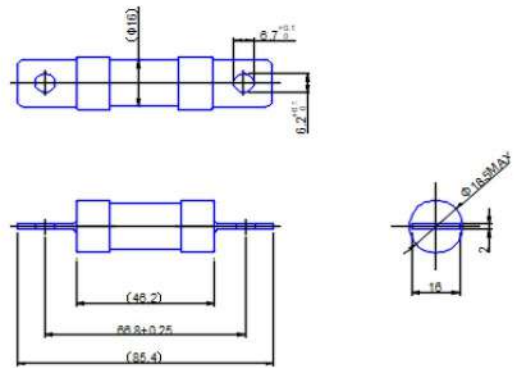
型 式	定格電圧 rms (V)	定格電流 rms (A)	遮断容量 (kA)	損出最大値 (W)	I _{pt} (A)			外形寸法 (単位: mm)							
					溶断	全遮断		A	B	C	F	G	H	W	T
JDC-5	DC450	5	2kA at DC450V	0.30	0.17	1600	64	53.5	33	7.5	5.2	13.5	10.8	0.6	10.85
JDC-10		10		0.80	0.69	6800									
JDC-20		20		2.40	3.0	27000									
JDC-30		30		5.60	6.8	66500	66	52	35	8.5	6.5	19	12	2	φ17.5
JDC-40		40		8.50	12.0	110000									

Formula-1 2018 / 2019 Model

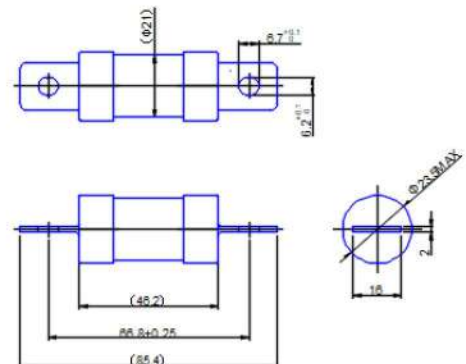
2018/2019 Model Formula-1 用 ヒューズ



SF70-200SPH



SF70-200SPH2



要求項目		試験条件/測定値
通常領域	定格電圧	800[V]
	平均電流	163.2[Arms]
異常領域	最大電流	11,000[A]
	最小電流	
取付環境	温度	-25~+105[°C]
	振動	3.76[Grms]
	衝撃	50[G]

JDC SERIES / EV FUSE