

**特性 FEATURES :**

- \*3216サイズ [ 1206" Design ]
- \* 普通溶断 Normal Blow
- \* RoHS 適合品 RoHS-Compliant Products

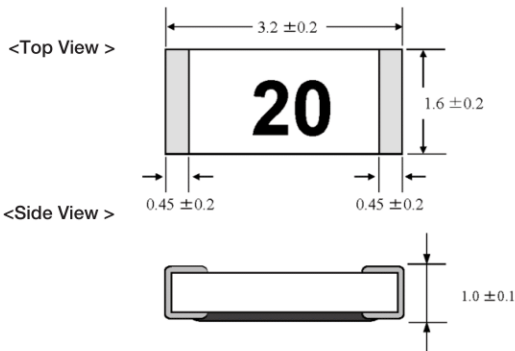
**承認 APPROVALS :**

\* UL構成部品プログラム承認  
 Recognized under the Component Program of U.L.  
 Guide JDYX2/JDYX8, File No. E195833 [20-40A]

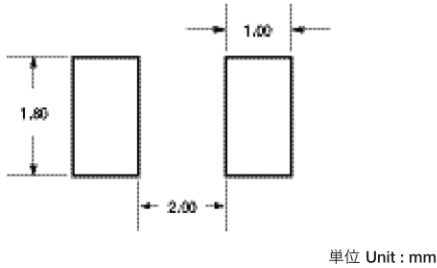


## 1206FT-H /-HV SERIES

**参考寸法 DIMENSIONS :**



**推奨半田パッド寸法  
 LAND PATTERN :**

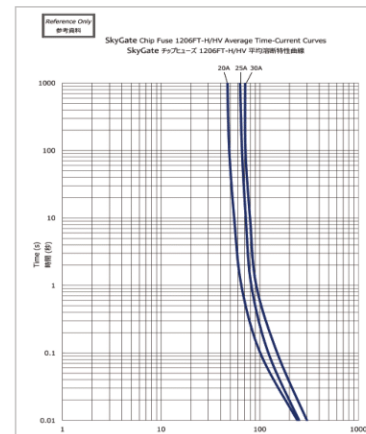


単位 Unit : mm

**電気的特性 ELECTRICAL CHARACTERISTICS :**

電流値 % of Ampere Rating	溶断時間 Opening Time
100%	4 時間 hours 最小 Min. **
(200%)	(120 秒 sec 最大 Max.)
350%	5 秒 sec 最大 Max.

**IT曲線 AVERAGE TIME-CURRENT CURVES :  
 TYPICAL**



**仕様 SPECIFICATIONS :**

品名 Product Code	電流値 Ampere Rating	電圧値 DC Voltage Rating DC	表示マーク Marking Code*3	遮断電流値 Interrupting Rating*1	[代表値 Typ.] 抵抗値 [mΩ] Resistance Value*2
1206FT 15A-H	15 A	32 V	15	150 A *	1.8
1206FT 20A-H	20 A	32 V	20	150 A *	1.4
1206FT 25A-H/-HV	25 A	32 V / 63V	25	250 A / 100 A *	1.1
1206FT 30A-H	30 A	32 V	30	300 A *	1.0
1206FT 40A-H	40 A	32 V	40	450 A	0.9
1206FT 50A-H	50 A	32 V	50	450 A	TBD

注 NOTE:

\* 450V申請中

- 抵抗値 [代表値] - 定格電流値の10%以下にて測定。  
 Typical Resistance Value - measured with less than 10% of rated current.
- 定常動作電流 - 定格電流の 75% 以下でのご使用をお願いします。これに加え、温度ディレイティングも考慮してください。  
 Operating Current - An operating current of 75% or less of rated current should be considered, with further derating required at elevated ambient temperature.
- 通電容量 - 定格電流の 100% の試験はヒートシンクを考慮した特殊な治具にて行いました。  
 100% carrying capacity test is done with special fixture which have heatsink of fuse.
- 上記に記載していない電流値、その他の特性等につきましては PICO 営業までお問い合わせ下さい。  
 Ask PICO sales for the items not mentioned in this Catalog and/or for details.