
**特性 FEATURES :**

- \* 遅延タイプ Time-Lag Type
- \* ラジアルリード角形マイクロヒューズ  
Radial Lead Micro Fuse
- \* RoHS 適合品 RoHS-Compliant Products

**規格承認 APPROVALS :**

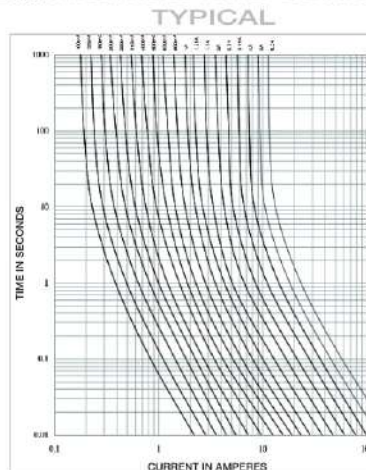
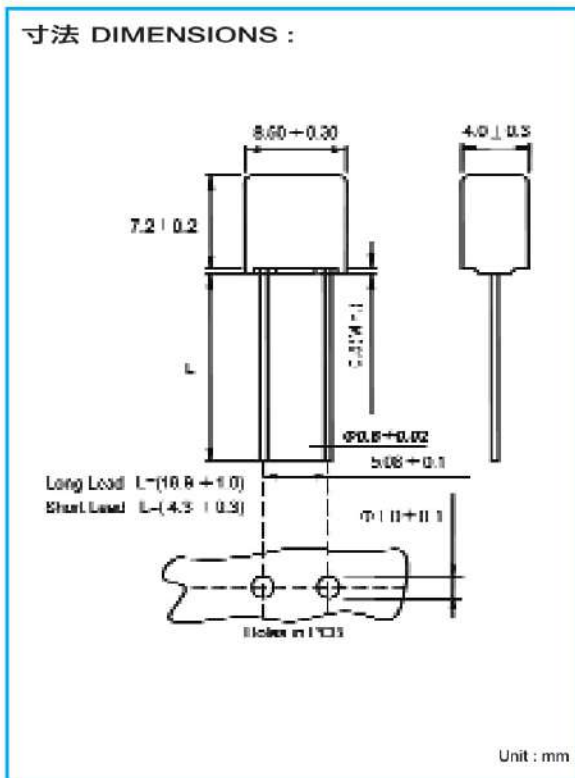
- \* METI (PSE) 承認 (1-6.3A)
- \* UL 構成部品プログラム承認 UL Recognized (US/Canada)



## SCH SERIES / SDT SERIES

**電気的特性 ELECTRICAL CHARACTERISTICS :**

電流値 % of Ampere Rating	溶断時間 Opening Time
150%	1 時間 最小 hours Min.
210%	120 秒 最大 sec Max.
275%	400m秒 最小 sec Min. / 10 秒 最大 sec Max.
400%	150m秒 最小 sec Min. / 3 秒 最大 sec Max.
1000%	20m秒 最小 sec Min. / 150m 秒 最大 sec Max.

**溶断曲線 AVERAGE TIME-CURRENT CURVES:**

**寸法 DIMENSIONS :**

**仕様 SPECIFICATIONS :**

品名 Product Code	電流値 Ampere Rating	電圧値 AC Voltage Rating AC	最大電圧降下値 Voltage Drop Max (mV)	遮断容量 * Breaking Capacity *	I <sup>2</sup> t 値 Typical Melting I <sup>2</sup> t (A <sup>2</sup> sec)
SCH / SDT 1 A	1 A	300 V / 450VDC	140	100 A	6.319
SCH / SDT 1.25 A	1.25 A	300 V / 450VDC	130	100 A	12.23
SCH / SDT 1.6 A	1.6 A	300 V / 450VDC	120	100 A	22.03
SCH / SDT 2 A	2 A	300 V / 450VDC	100	100 A	43.08
SCH / SDT 2.5 A	2.5 A	300 V / 450VDC	100	100 A	50.05
SCH / SDT 3.15 A	3.15 A	300 V / 450VDC	100	100 A	73.53
SCH / SDT 4 A	4 A	300 V / 450VDC	100	100 A	88.16
SCH / SDT 5 A	5 A	300 V / 450VDC	100	100 A	152.0
SCH 6.3 A	6.3 A	300 V	100	100 A	255.7

\* UL Recognized; I.R. 50A 300VAC

\* SDT : 450VDC

注 NOTE:

- 7.5mmピッチのフォーミング/テーピング仕様もございます。詳しくは PICO 営業までお問い合わせ下さい。  
Ask PICO sales for 7.5mm-pitch Forming in Tape and/or any detailed information.